

7054ZWF \varnothing 70mm*54mm, 无刷风机 Brushless DC Blower

应用领域: 医疗器械等精密驱动领域。

Applications: precision drives in medical equipment fields.

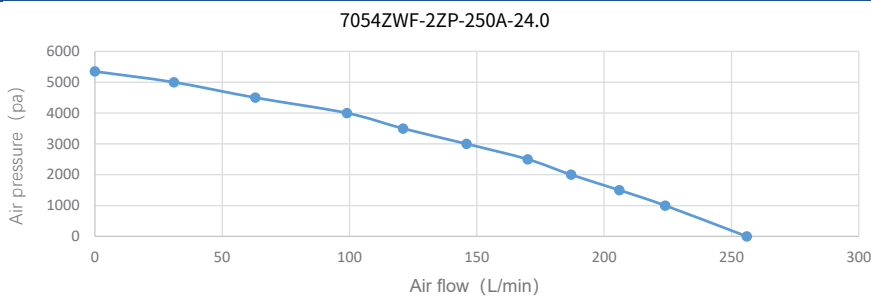
-2ZP-250A-24.0

电机参数 / Motor Data

1	电压	Voltage	V	24.0
2	端电阻	Terminal resistance	Ω	2
3	相数	NO. of phase		3
4	输入功率	Input power	W	29
5	额定负载	Rated Load	风叶 /Blades (出气孔 / Blow hole: 4mm)	
6	负载转速	Load speed	rpm	33000
7	负载电流	Load current	A	1.4
8	风压	Air pressure	Pa	4000
9	流量	Air flow	L/min	220
10	噪音	Noise	dB	\leq 40
11	重量	Weight	g	237
12	工作温度范围	Operating temperature range	$^{\circ}$ C	10-70

仅供参考, 详细了解请以产品规格书为准。
For reference only, please refer to the product specification.

特性曲线 / Characteristics Curve



可选配置 / Options

性能 Special coils: 连续运行范围内可定制 customizable in continuous operation range

驱动器 Driver: 可定制 customizable upon request

电气连接 Electrical connection: 端子或导线 connector or wire / 导线长度 lead wires length

端子定义 / Connection

A 霍尔传感器 / hall sensor

Pin1	Hv	red
Pin2	Hu	grey
Pin3	GND	grey
Pin4	Hv	grey
Pin5	NTC	grey
Pin6	H+	grey

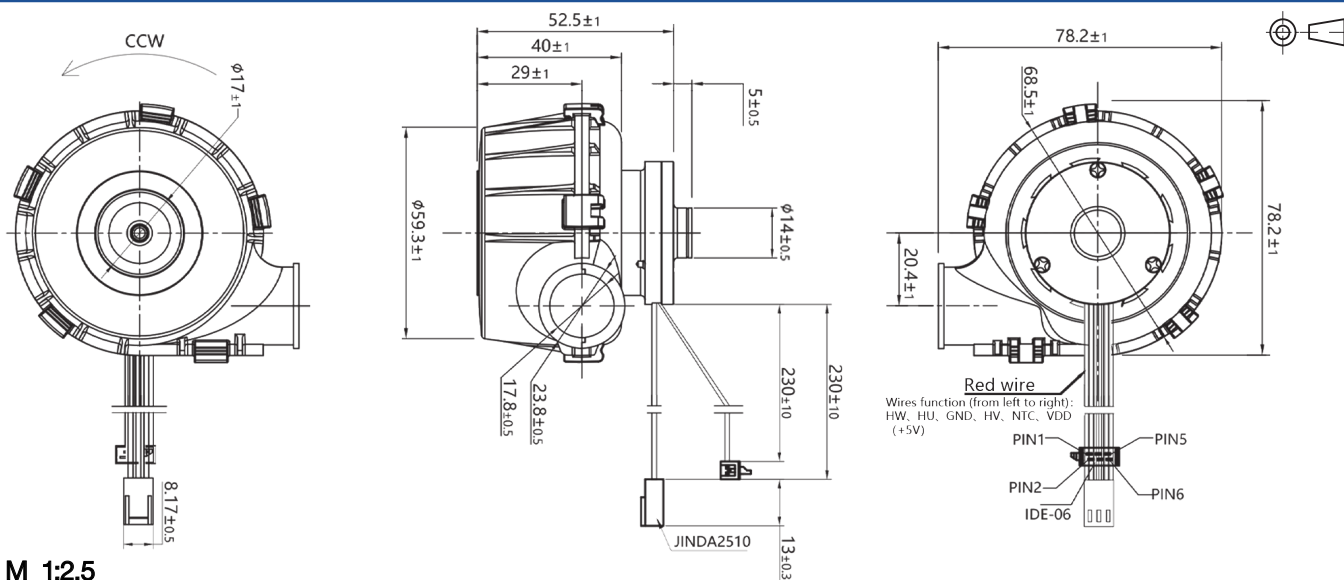
6P lead-out group

B 无传感器 / sensorless AWG 30

Pin1	U	red
Pin2	W	yellow
Pin3	V	black

3P lead-out group

外观图 / Outline Drawing



M 1:2.5

规格如有变更, 恕不另行通知。Specification subject to change without notice.

www.constarmotor.com

精密直流空心杯电机
PRECISION DC CORELESS MOTOR

无刷电机
BRUSHLESS DC MOTOR

驱动器
CONTROLLER

精密齿轮减速电机
PRECISION GEAR MOTOR

精密伺服电机
PRECISION SERVO MOTOR

直流空心杯电机
DC CORELESS MOTOR

直流铁芯电机
DC CORE MOTOR

声波振动电机
SONIC MOTOR

全球营销网络
GLOBAL MARKETING NETWORK