

有感无刷电机紧凑型驱动器 Compact ESC for Sensored BLDC Motor

应用领域：风机、电动工具、泵类等领域。
Applications: blowers, electrical tools, pumps, etc.

精密直流空心杯电机
PRECISION DC CORELESS MOTOR

无刷电机
BRUSHLESS DC MOTOR

驱动器
CONTROLLER

精密齿轮减速电机
PRECISION GEAR MOTOR

精密伺服电机
PRECISION SERVO MOTOR

直流空心杯电机
DC CORELESS MOTOR

直流铁芯电机
DC CORE MOTOR

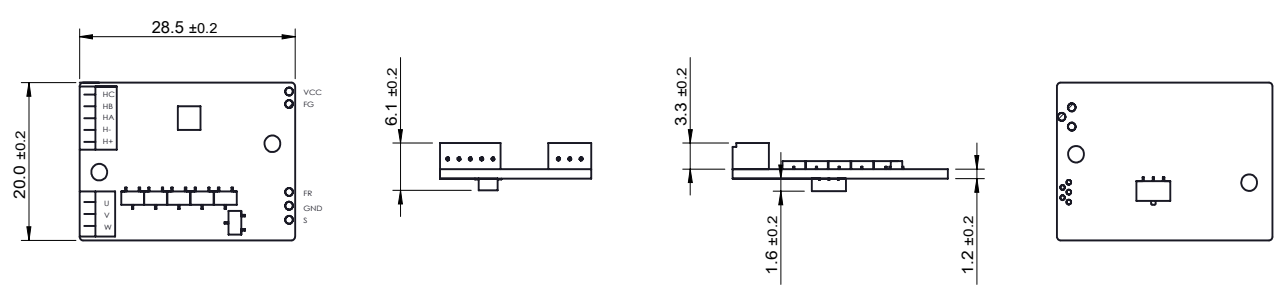
声波振动电机
SONIC MOTOR

全球营销网络
GLOBAL MARKETING NETWORK

	S13-071502H	A18-154820H
--	-------------	-------------

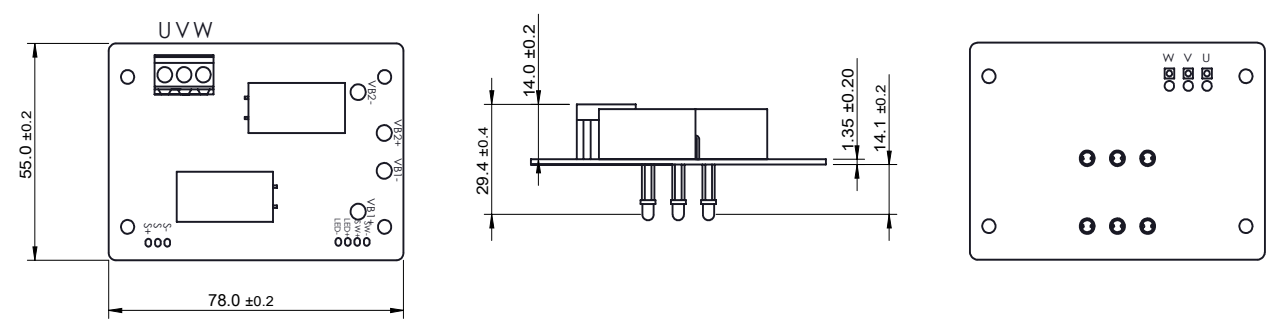
驱动器参数 / Driver Data			S13-071502H	A18-154820H
1	持续电流	Constant current	A	20
2	峰值电流	Peak current(10s)	A	30
3	输入电压范围	Input voltage range	V	7~15 / 15~48
4	尺寸	Size	mm	28.5*20*6.1 / 78*55*29.4
5	速度控制信号	Speed control signal	Analog voltage/PWM / Analog voltage/PWM	
6	过载保护	Overload protection	No	Yes
7	堵转保护	Blockage protection	Yes	Yes
8	过热保护	Thermal overload protection	Yes	Yes
9	反接保护	Inverse-polarity protection	No	No
10	正反转控制	CW/CCW direction control	Optional	Optional
11	使能控制	Enable	Optional	Optional
12	速度信号输出	Speed feedback output(6 pulses*pole pairs)	Optional	Optional
13	工作环境温度	Operating temperature	°C	-20~+60 / -20~+60
14	换向方式	Sensorless or sensored	Sensored	Sensored

外观图 / Outline Drawing



M 1:1

型号 / Model S13-071502H



M 1:2

型号 / Model A18-154820H