

VL8.520N5M \varnothing 8.5mm*20mm, 贵金属电刷 Precious Metal Brushes

应用领域：穿戴设备、手机、平板电脑、保健器材等领域。

Applications: wearable products, mobile phones, tablet PC's, health care products, etc.

62-96-3.0 82-93-3.0 74-96-3.0

电机参数 / Motor Data

电机参数 / Motor Data			62-96-3.0	82-93-3.0	74-96-3.0
1 电压	Voltage	V	3.0	3.0	3.0
2 端电阻	Terminal resistance	Ω	8.35	3.75	8.35
3 转速	Speed	rpm	6500	10400	7300
4 电流	Current	mA	60	85	40
5 启动电压	Starting voltage	V	0.8	0.8	0.8
6 堵转电流	Stall current	mA	360	800	360
7 重量	Weight	g	8.7	6.6	6.8
8 工作温度范围	Operating temperature range	$^{\circ}\text{C}$	-20~+65	-20~+65	-20~+65

可选配置 / Options

性能 Special coils: 连续运行范围内可定制 customizable in continuous operation range

法兰 Flange: 标准前后法兰 standard front and rear flanges / 定制法兰 custom flanges

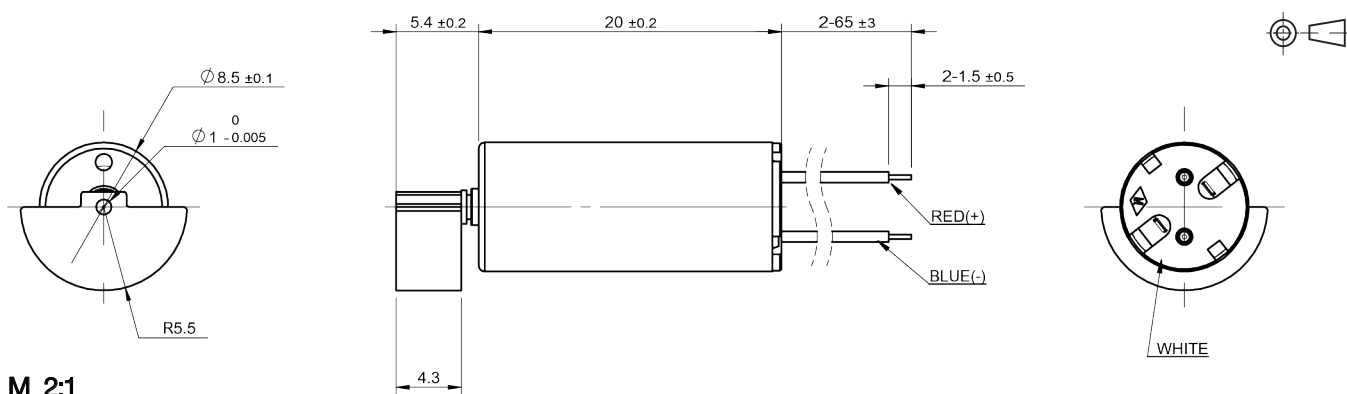
轴 Shaft: 长度 length / 异形 shape

电气连接 Electrical connection: 端子或导线 connector or wire / 导线长度 lead wires length

偏心锤 Eccentric weight: 可定制 customizable

胶套 Silicone sets: 可定制 customizable

外观图 / Outline Drawing



M 2:1