

BS2838NB2B $\varnothing 27.6\text{mm} \times 37.6\text{mm}$, 内转子有槽无传感器 Inner Rotor, Slotted, Sensorless

应用领域: 医疗器械、工业设备等精密驱动领域。

Applications: precision drives in medical equipment, industrial automation fields.

	01-66-12	03-45-16.0	02-66-24.0
--	----------	------------	------------

电机参数 / Motor Data			
1 电压	Voltage	V	12.0
2 端电阻	Terminal resistance	Ω	2.3
3 空载转速	No-load speed	rpm	6600
4 空载电流	No-load current	A	0.25
5 堵转转矩	Stall torque	mNm	83
6 堵转电流	Stall current	A	5
7 额定转矩	Nominal torque	mNm	10
8 额定转速	Nominal speed	rpm	5550
9 额定电流	Nominal current	A	0.9
10 最大输出功率	Max. output power	W	14
11 最大效率	Max. efficiency	%	61
12 反电势常数	Back-EMF constant	mV/rpm	1.7
13 转矩常数	Torque constant	mNm/A	16.5
14 KV 值	KV Value	rpm/V	550
15 转速 / 转矩斜率	Speed/torque gradient	rpm/mNm	80
16 转子惯量	Rotor inertia	gcm^2	13
17 重量	Weight	g	80

热参数 / Thermal Data				特性曲线 / Characteristics Curve			
18 热阻 (机壳 - 环境)	Thermal resistance housing-ambient	K/W	17.3	<p>BS2838NB2B02-66-24.0</p> <p>Legend: — 转速 (N) — 电流 (I) - - - 效率 (η) — 功率 (P)</p> <p>For reference only, please refer to the product specification.</p>			
19 热阻 (线圈 - 机壳)	Thermal resistance winding-housing	K/W	4				
20 热时常数 (电机)	Thermal time constant motor	s	600				
21 热时常数 (线圈)	Thermal time constant winding	s	3				
22 工作温度范围	Operating temperature range	$^{\circ}\text{C}$	-40~+100				
23 绕组耐温等级	Thermal class of winding	$^{\circ}\text{C}$	155				

机械参数 / Mechanical Data			
24 轴向间隙	Axial play	mm	0.012
25 径向间隙	Radial play	mm	0.008
26 动态轴向载荷	Axial load dynamic	N	5
27 静态轴向载荷	Axial load static	N	80
28 径向载荷 (距安装面 3mm)	Radial load at 3 mm from mounting face	N	29

其它参数 / Other Specifications			
29 极对数	No. of pole pairs		2
30 滚珠轴承	Ball bearings		2
31 换向结构	Commutation structure		sensorless
32 防护等级	Protection class		IP30

可选配置 / Options 端子定义 / Connection

齿轮箱: 行星齿轮
Gearbox: planetary gearbox

性能 Special coils: 连续运行范围内可定制 customizable in continuous operation range

驱动器 Driver: 可定制 customizable upon request

法兰 Flange: 标准前后法兰 standard front and rear flanges / 定制法兰 custom flanges

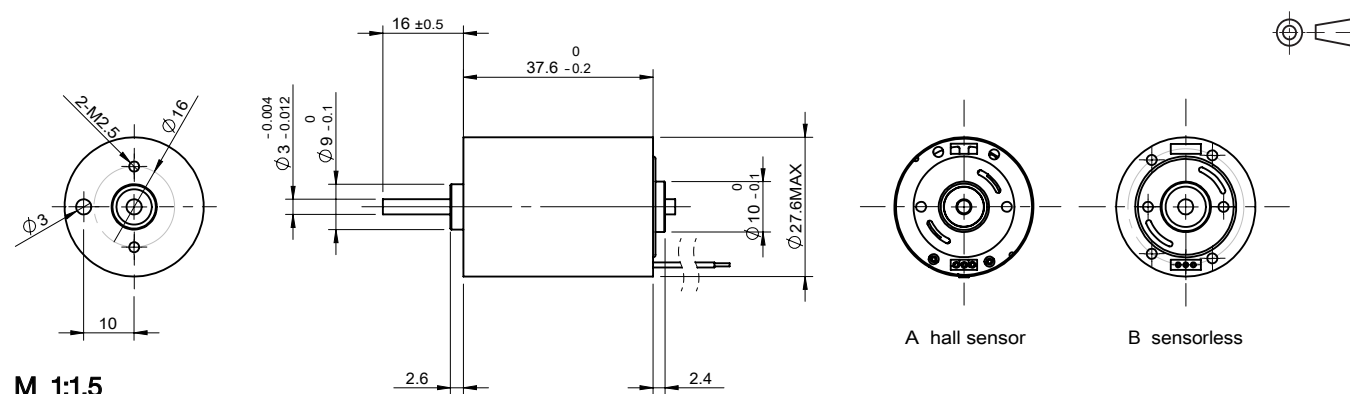
轴 Shaft: 长度 length / 异形 shape

轴承类型 Bearing type: 含油轴承 sleeve bearings / 滚珠轴承 ball bearings

电气连接 Electrical connection: 端子或导线 connector or wire / 导线长度 lead wires length

A 霍尔传感器 / hall sensor		B 无传感器 / sensorless	
AWG 24		AWG 24	
Pin1	+	Pin1	U
Pin2	-	Pin2	V
Pin3	HSF	Pin3	W
Pin4	CW/CCW		
Pin5	PWM		

外观图 / Outline Drawing



规格如有变更, 恕不另行通知。Specification subject to change without notice.

www.constarmotor.com

精密直流空心杯电机
PRECISION DC CORELESS MOTOR

无刷电机
BRUSHLESS DC MOTOR

驱动器
CONTROLLER

精密齿轮减速电机
PRECISION GEAR MOTOR

精密伺服电机
PRECISION SERVO MOTOR

直流空心杯电机
DC CORELESS MOTOR

直流铁芯电机
DC CORE MOTOR

声波振动电机
SONIC MOTOR

全球营销网络
GLOBAL MARKETING NETWORK